



Quand la cuisine prend
ses quartiers d'été. Désormais la cuisine d'été passe de la maison
au jardin avec une élégance et une convivialité nouvelles.

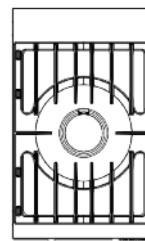
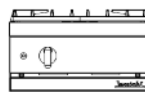
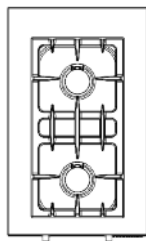
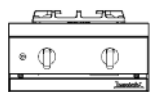
Les modules mobiles Open'Cook sortent aux premiers rayons de soleil,
tout comme les chaises longues et les parasols. Ils s'installent comme une cuisine
sur mesure en combinant les différents éléments de cuisson, foyers gaz, planchas,
grils, four de cuisson. Tout s'assemble aisément: les tablettes intermédiaires
deviennent des espaces de travail et de dépose sur lesquels ustensiles
et accessoires (planche à découper, bacs inox) trouvent naturellement leur place.

Tout s'installe facilement: chaque élément de cuisson
est autonome et alimenté individuellement (gaz bouteille, batterie autonome
ou alimentation électrique en 230 V monophasé).

Tout est esthétique, ergonomique, fonctionnel.
Le jardin reste zen et vous aussi.

LIGNE OPEN'COOK

MODULES À POSER
FOYERS GAZ



Dimensions hors tout: (mm)
L.400 - P.650 - H.200
Cotes et recommandations d'installation p. 91.
Finition: inox.

■ **WSG 420 R**
Table de cuisson gaz 2 feux.

- 2 brûleurs de 3 kW.
- Sécurité par thermocouple sur les brûleurs.
- Allumage électrique par pile LR6/AA-1,5 V.
- Raccord gaz fileté G1/2".
- Table de cuisson en acier inoxydable.

■ **Option**
Alimentation 230 V + N + T
16 A. Réf.:SAE.

■ **Accessoires**
(descriptifs page 80)
Plaque grillade lisse, Réf.: WGS
Plaque grillade nervurée,
Réf.: WGR.

Dimensions hors tout: (mm)
L.400 - P.650 - H.200
Cotes et recommandations d'installation p. 91.
Finition: inox.

■ **WSG 410 UR**
Table de cuisson gaz 1 feu.

- 1 brûleur central de 5 kW.
- Sécurité par thermocouple sur le brûleur.
- Allumage électrique par pile LR6/AA-1,5 V.
- Raccord gaz fileté G1/2".
- Table de cuisson en acier inoxydable.

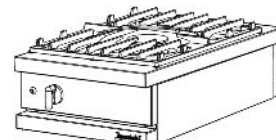
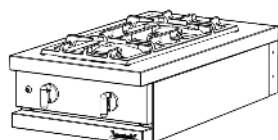
■ **Option**
Alimentation 230 V + N + T
16 A. Réf.:SAE.

Réf. Prix € .T.T.C.

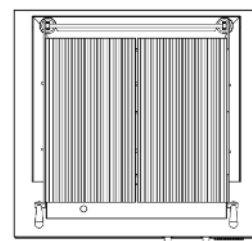
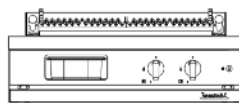
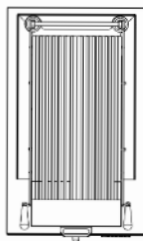
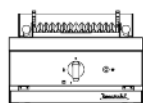
Réf. Prix € .T.T.C.

WSG 420 R 890,00

WSG 410 UR 850,00



MODULES À POSER GRILS A PIERRES DE LAVE



Dimensions hors tout: (mm)
L.400 - P.650 - H.200
Cotes et recommandations d'installation p. 91.
Finition: inox.

■ WSG 410 CKG Gril gaz à pierres de lave.

- Surface de cuisson: 270 x 470 mm.
- Puissance: 4 kW.
- Grille amovible en acier émaillé.
- Hauteur de cuisson ajustable sur trois niveaux.
- Bac de récupération des jus de cuisson.
- Allumage électrique par pile LR6/AA-1,5 V.
- Sécurité par thermocouple.
- Livré avec sachet de 6 kg de pierres de lave.
- Raccord gaz fileté G1/2".

■ Option

Alimentation 230 V + N + T
16 A. Réf.:SAE.

■ Accessoires

(descriptifs page 80 et 105)
Grille inox, Réf.: WCKG.
Plaque grillade lisse, Réf.: WGS.

Dimensions hors tout: (mm)
L.700 - P.650 - H.200
Cotes et recommandations d'installation p. 91.
Finition: inox.

■ WSG 720 CKG Gril gaz à pierres de lave.

- Surface de cuisson: 520 x 470 mm.
- Puissance: 6,5 kW.
- Grille amovible en acier émaillé.
- Hauteur de cuisson ajustable sur trois niveaux.
- Système de récupération des jus de cuisson avec collecteur amovible et bac GN1/9 (capacité: 0,5 l).
- Allumage électrique par pile LR6/AA-1,5 V.
- Sécurité par thermocouple.
- Livré avec sachet de 6 kg de pierres de lave.
- Raccord gaz fileté G1/2".

■ Option

Alimentation 230 V + N + T
16 A. Réf.:SAE.

■ Accessoires

(descriptifs pages 80 et 105)
Grille inox, Réf.: WCKG.
Plaque grillade lisse Réf.: WGS.

Réf.

Prix € .T.T.C.

Réf.

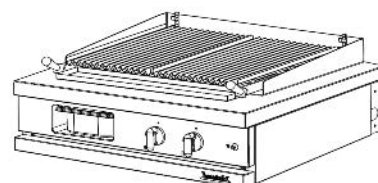
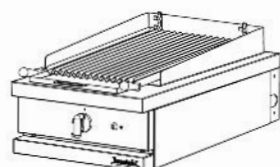
Prix € .T.T.C.

WSG 410 CKG

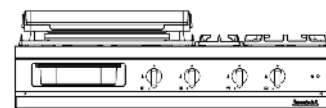
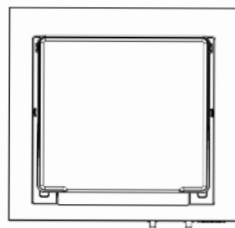
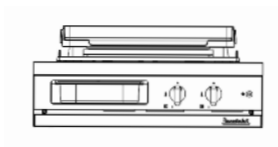
1 490,00

WSG 720 CKG

1 790,00



MODULES À POSER
PLANCHA-FOYERS GAZ



Dimensions (mm)
 L.700 - P.650 - H.200
 Cotes et
 recommandations
 d'installation p. 91.
 Finition: inox.

■ **WSG 720 PL**
Plancha gaz.

- Table de cuisson en acier inoxydable.
 - Plancha fonte gaz 6 kW, deux zones de chauffe.
 - Surface de cuisson en fonte émaillée.
- Dim (mm): 500 x 460.
- Allumage électrique par pile LR6/AA-1,5 V.
 - Système de récupération des jus de cuisson avec collecteur amovible et bac GN1/4 (capacité: 1,2 l).

Dimensions (mm)
 L.1000 - P.650 - H.200
 Cotes et
 recommandations
 d'installation p. 91.
 Finition: inox.

■ **Option**

Alimentation 230 V + N + T
 16 A. Réf.:SAE.

Réf.

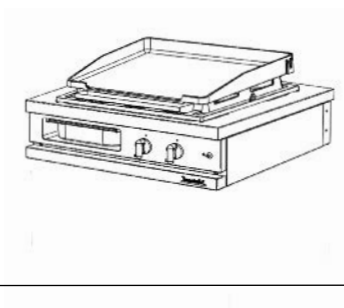
Prix € .T.T.C.

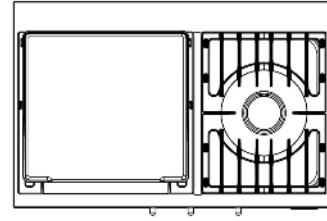
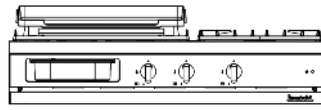
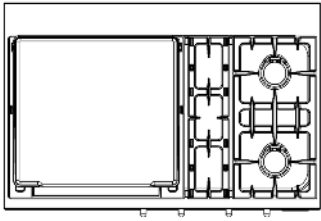
Réf.

WSG 720 PL

1 490,00

WSG 1040 PL





■ WSG 1040 PL Plancha gaz et 2 feux.

- Table de cuisson en acier inoxydable.
- Plancha fonte gaz 6 kW à gauche, deux zones de chauffe.
- Surface de cuisson en fonte émaillée.
- Dim (mm): 500 x 460.
- Système de récupération des jus de cuisson avec collecteur amovible et bac GN1/4 (capacité: 1,2 l).
- 2 feux vifs de 3 kW à droite du plan de cuisson.
- Sécurité par thermocouple sur les brûleurs.
- Allumage électrique par pile LR6/AA-1,5 V.
- Raccord gaz fileté G1/2".

■ Option

Alimentation 230 V + N + T
16 A. Réf.:SAE.

Dimensions (mm)
L.1000 - P.650 - H.200
Cotes et
recommandations
d'installation p. 91.
Finition: inox.

■ WSG 1030 PL Plancha gaz et 1 feu.

- Table de cuisson en acier inoxydable.
- Plancha fonte gaz 6 kW à gauche, deux zones de chauffe.
- Surface de cuisson en fonte émaillée.
- Dim (mm): 500 x 460.
- Système de récupération des jus de cuisson avec collecteur amovible et bac GN1/4 (capacité: 1,2 l).
- 1 feu vif de 5 kW à droite du plan de cuisson.
- Sécurité par thermocouple sur les brûleurs.
- Allumage électrique par pile LR6/AA-1,5 V.
- Raccord gaz fileté G1/2".

■ Option

Alimentation 230 V + N + T
16 A. Réf.:SAE.

Prix € .T.T.C.

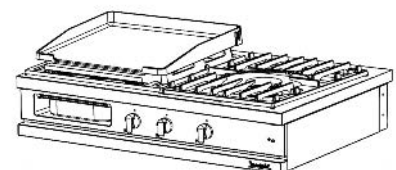
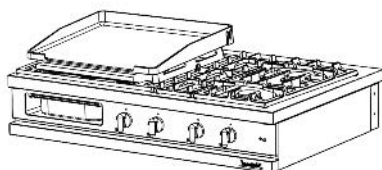
Réf.

Prix € .T.T.C.

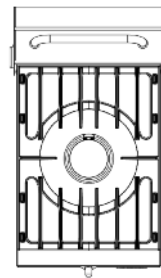
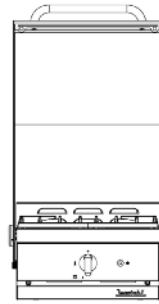
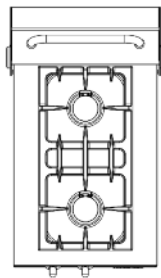
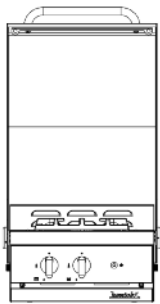
1 890,00

WSG 1030 PL

1 850,00



MODULES À POSER AVEC COUVERCLE
FOYERS GAZ



Encombrement
(mm, avec couvercle):
L.439 - P.712 - H.330
Dimensions de la table
(mm, hors couvercle):
L.400 - P.650 - H.200
Cotes et
recommandations
d'installation p. 92.
Finition: inox.

■ **WSG 420 R-C**
Table de cuisson gaz 2 feux.

- 2 brûleurs de 3 kW.
- Sécurité par thermocouple sur les brûleurs.
- Allumage électrique par pile LR6/AA-1,5 V.
- Alimentation 230 V + N + T 16 A en option (nous consulter).
- Raccord gaz fileté G1/2".
- Table de cuisson en acier inoxydable.
- Couvercle relevable en acier inoxydable.

■ **Option**
Alimentation 230 V + N + T
16 A. Réf.:SAE.

■ **Accessoires**
(descriptifs pages 80 et 105)
Plaque grillade lisse. Réf.: WGS
Plaque grillade nervurée. Réf.: WGR.

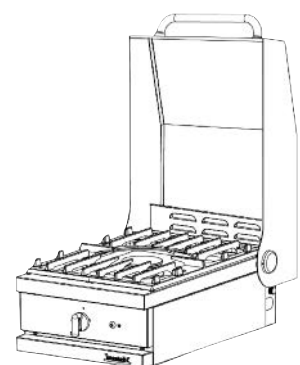
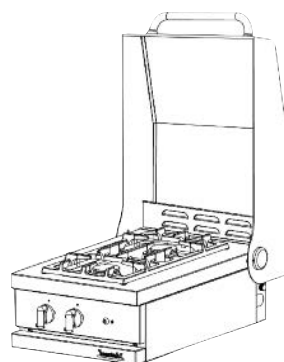
Encombrement
(mm, avec couvercle):
L.439 - P.712 - H.330
Dimensions de la table
(mm, hors couvercle):
L.400 - P.650 - H.200
Cotes et
recommandations
d'installation p. 92.
Finition: inox.

■ **WSG 410 UR-C**
Table de cuisson gaz 1 feu.

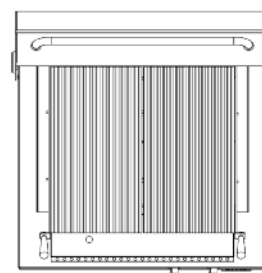
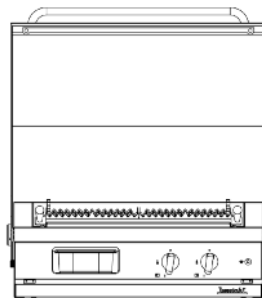
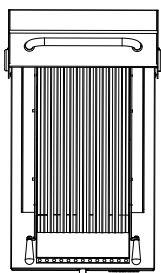
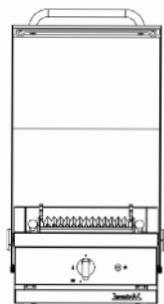
- 1 brûleur central de 5 kW.
- Sécurité par thermocouple sur le brûleur.
- Allumage électrique par pile LR6/AA-1,5 V.
- Raccord gaz fileté G1/2".
- Table de cuisson en acier inoxydable.
- Couvercle relevable en acier inoxydable.

■ **Option**
Alimentation 230 V + N + T
16 A. Réf.:SAE.

Réf.	Prix € .T.T.C.	Réf.	Prix € .T.T.C.
WSG 420 R-C	1 420,00	WSG 410 UR-C	1 280,00



MODULES À POSER AVEC COUVERCLE GRILS A PIERRES DE LAVE



Encombrement
(mm, avec couvercle):
L.439 - P.712 - H.330
Dimensions de la table
(mm, hors couvercle):
L.400 - P.650 - H.200
Cotes et
recommandations
d'installation p. 92.
Finition: inox.

■ WSG 410 CKG-C Gril gaz à pierres de lave.

- Surface de cuisson: 270 x 470 mm.
- Puissance: 4 kW.
- Grille amovible en acier émaillé.
- Hauteur de cuisson ajustable sur trois niveaux.
- Bac de récupération des jus de cuisson.
- Couvercle relevable en acier inoxydable.
- Allumage électrique par pile LR6/AA-1,5 V.
- Sécurité par thermocouple.
- Livré avec sachet de 6 kg de pierres de lave.
- Raccord gaz fileté G1/2".

■ Option

Alimentation 230 V + N + T
16 A. Réf.:SAE.

■ Accessoires

(descriptifs pages 80 et 105)
Grille inox, Réf.: WCKG.
Plaque grillade lisse Réf.: WGS.

Encombrement
(mm, avec couvercle):
L.739 - P.712 - H.330
Dimensions de la table
(mm, hors couvercle):
L.700 - P.650 - H.200
Cotes et
recommandations
d'installation p. 92.
Finition: inox.

■ WSG 720 CKG-C Gril gaz à pierres de lave.

- Surface de cuisson: 520 x 470 mm.
- Puissance: 6,5 kW.
- Grille amovible en acier émaillé.
- Hauteur de cuisson ajustable sur trois niveaux.
- Système de récupération des jus de cuisson avec collecteur amovible et bac GN1/9 (capacité: 0,5 L).
- Couvercle relevable en acier inoxydable.
- Allumage électrique par pile LR6/AA-1,5 V.
- Sécurité par thermocouple.
- Livré avec sachet de 6 kg de pierres de lave.
- Raccord gaz fileté G1/2".

■ Option

Alimentation 230 V + N + T
16 A. Réf.:SAE.

■ Accessoires

(descriptifs pages 80 et 105)
Grille inox, Réf.: WCKG.
Plaque grillade lisse Réf.: WGS.

Réf.

Prix €..T.T.C.

Réf.

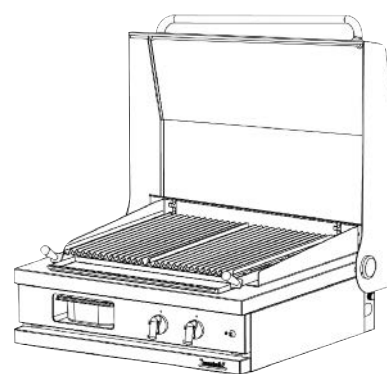
Prix €..T.T.C.

WSG 410 CKG-C

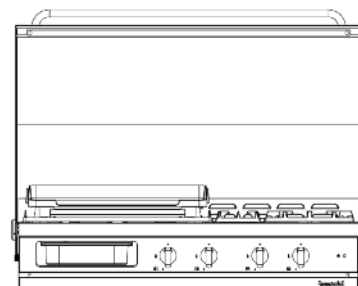
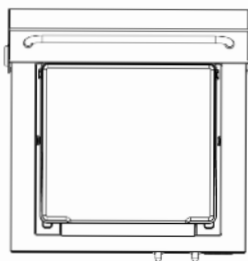
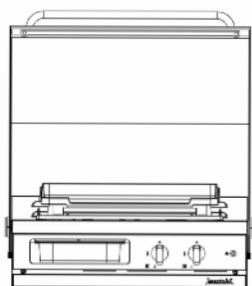
1 980,00

WSG 720 CKG-C

2 290,00



MODULES À POSER AVEC COUVERCLE PLANCHA-FOYERS GAZ



Encombrement
(mm, avec couvercle):
L.739 - P.712 - H.330.
Dimensions de la table
(mm, hors couvercle):
L.700 - P.650 - H.200.
Cotes et recommandations
d'installation p.92.
Finition: inox.

■ WSG 720 PL-C Plancha gaz.

- Table de cuisson en acier inoxydable.
- Plancha fonte gaz 6 kW, deux zones de chauffe.
- Surface de cuisson en fonte émaillée.
- Dim (mm): 500 x 460.
- Couvercle relevable en acier inoxydable.
- Allumage électrique par pile LR6/AA-1,5 V.
- Système de récupération des jus de cuisson avec collecteur amovible et bac GN1/4 (capacité: 1,2 l).
- Raccord gaz fileté G1/2".

Encombrement
(mm, avec couvercle):
L.1039 - P.712 - H.330.
Dimensions de la table
(mm, hors couvercle):
L.1000 - P.650 - H.200.
Cotes et recommandations
d'installation p. 92.
Finition: inox.

■ Option

Alimentation 230 V + N + T
16 A. Réf.:SAE.

Réf.

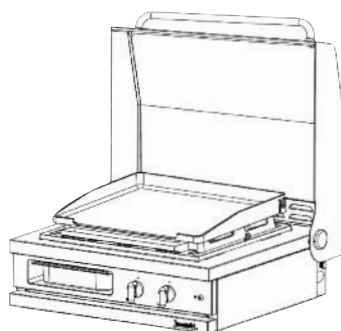
Prix € .T.T.C.

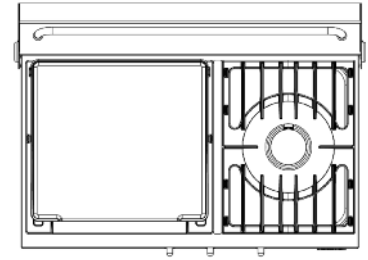
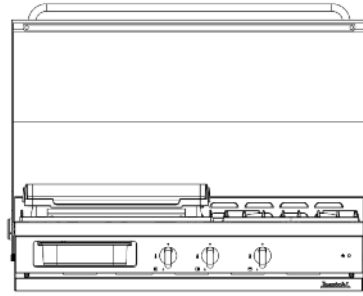
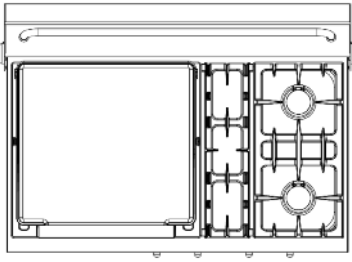
Réf.

WSG 720 PL-C

1 980,00

WSG 1040 PL-C





■ WSG 1040 PL-C Plancha gaz et 2 feux.

- Table de cuisson en acier inoxydable.
 - Plancha fonte gaz 6 kW à gauche, deux zones de chauffe.
 - Surface de cuisson en fonte émaillée.
- Dim (mm): 500 x 460.
- Couvercle relevable en acier inoxydable.
 - Système de récupération des jus de cuisson avec collecteur amovible et bac GN1/4 (capacité: 1,2 L).
 - 2 feux vifs de 3 kW à droite du plan de cuisson.
 - Sécurité par thermocouple sur les brûleurs.
 - Allumage électrique par pile LR6/AA-1,5 V.
 - Raccord gaz fileté G1/2".

■ Option

Alimentation 230 V + N + T
16 A. Réf.:SAE.

Encombrement
(mm, avec couvercle):
L.1039 - P.712 - H.330.
Dimensions de la table
(mm, hors couvercle):
L.1000 - P.650 - H.200.
Cotes et recommandations
d'installation p. 92.
Finition: inox.

■ WSG 1030 PL-C Plancha gaz et 1 feu.

- Table de cuisson en acier inoxydable.
 - Plancha fonte gaz 6 kW à gauche, deux zones de chauffe.
 - Surface de cuisson en fonte émaillée.
- Dim (mm): 500 x 460.
- Couvercle relevable en acier inoxydable.
 - Système de récupération des jus de cuisson avec collecteur amovible et bac GN1/4 (capacité: 1,2 L).
 - 1 feu vif de 5 kW à droite du plan de cuisson.
 - Sécurité par thermocouple sur les brûleurs.
 - Allumage électrique par pile LR6/AA-1,5 V.
 - Raccord gaz fileté G1/2".

■ Option

Alimentation 230 V + N + T
16 A. Réf.:SAE.

Prix €.T.T.C.

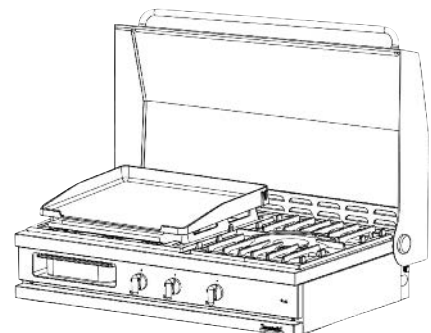
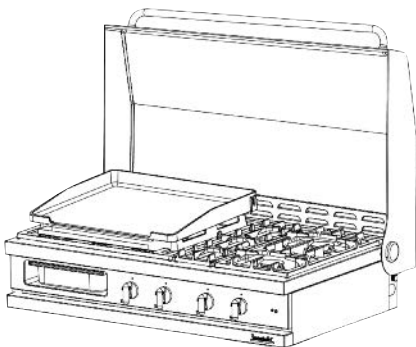
Réf.

Prix €.T.T.C.

2 490,00

WSG 1030 PL-C

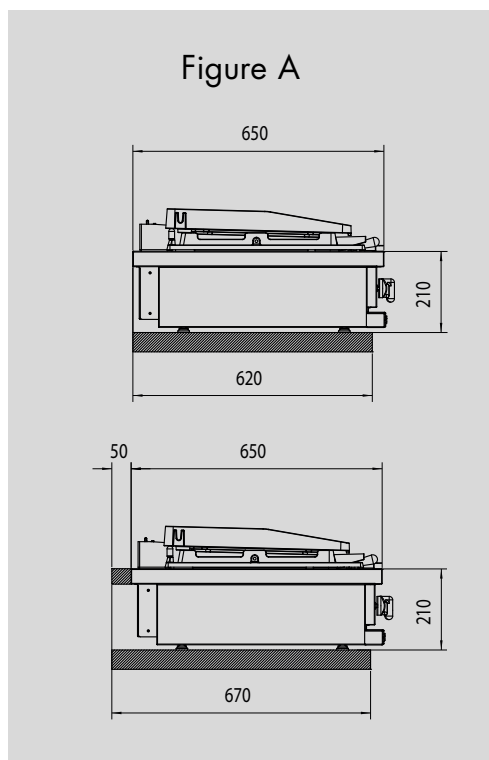
2 450,00



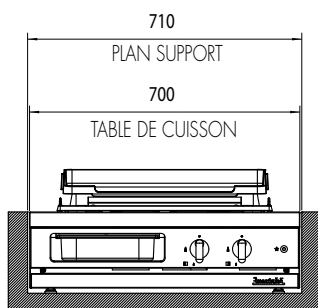
MODULES À POSER OPEN'COOK
COTES-RECOMMANDATIONS D'INSTALLATION

Lorsque les modules à poser sont adossés à une paroi, celle-ci doit être constituée d'un matériau non combustible (béton, métal, céramique, brique...)

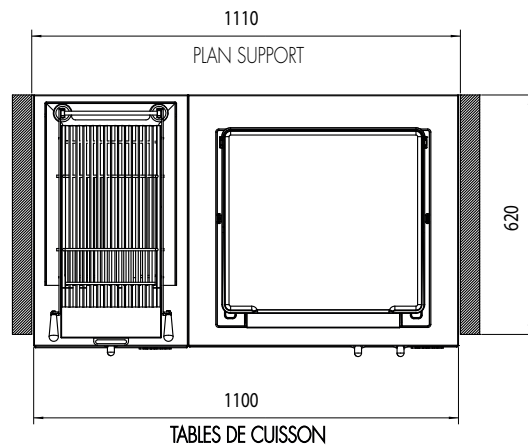
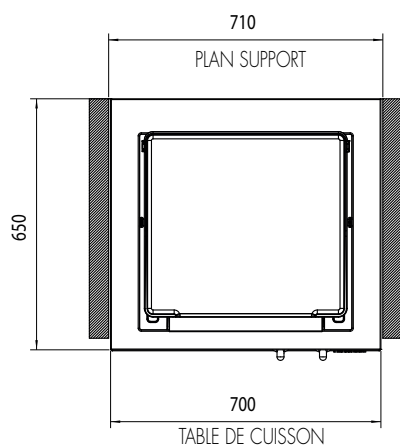
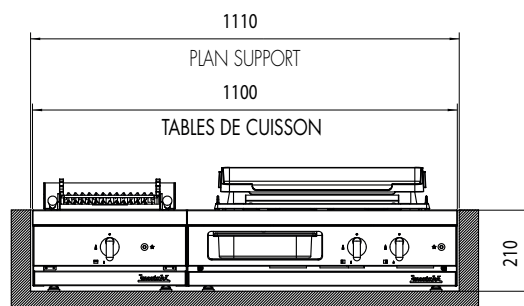
Si ce n'est pas le cas, il est recommandé de laisser un espace de 50 mm à l'arrière du module. Cette disposition facilite le passage de l'alimentation gaz ou éventuellement de fluides à l'arrière du module (voir figure A).



Exemple: 700 mm.



Exemple: 400 + 700 mm



MODULES À POSER OPEN'COOK (AVEC COUVERCLE) COTES-RECOMMANDATIONS D'INSTALLATION

La profondeur de l'ensemble couvercle relevé est de 750 mm (hors manettes). La profondeur recommandée du plan support en soubassement est de 720 mm, laissant ainsi le bandeau de commande en avancée de 30 mm (voir figure B).

IMPORTANT!

Dans le cas d'une configuration avec des plans de travail ajustés sur les côtés et à l'arrière du module, la profondeur d'encastrement maximum hors couvercle est de 110 mm (voir figure C). Le débattement du couvercle à l'arrière du module est de 115 mm.

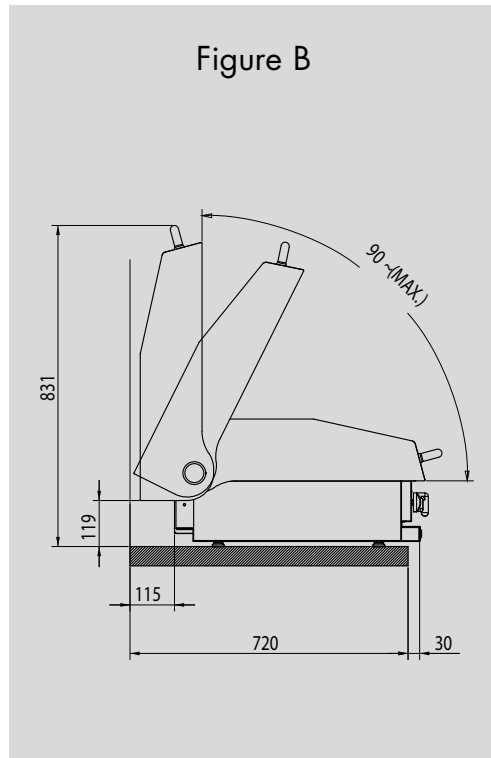
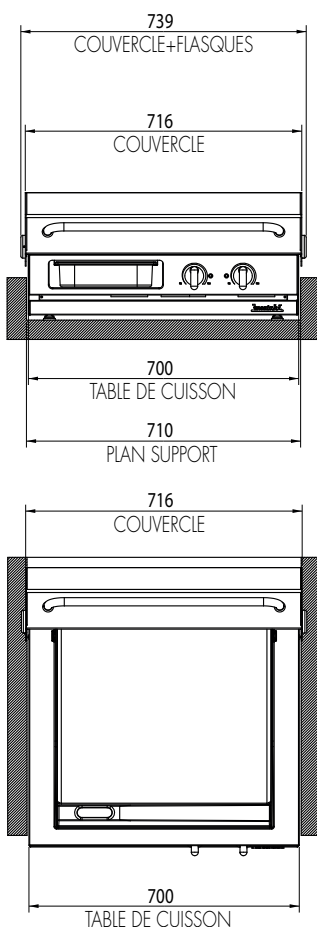
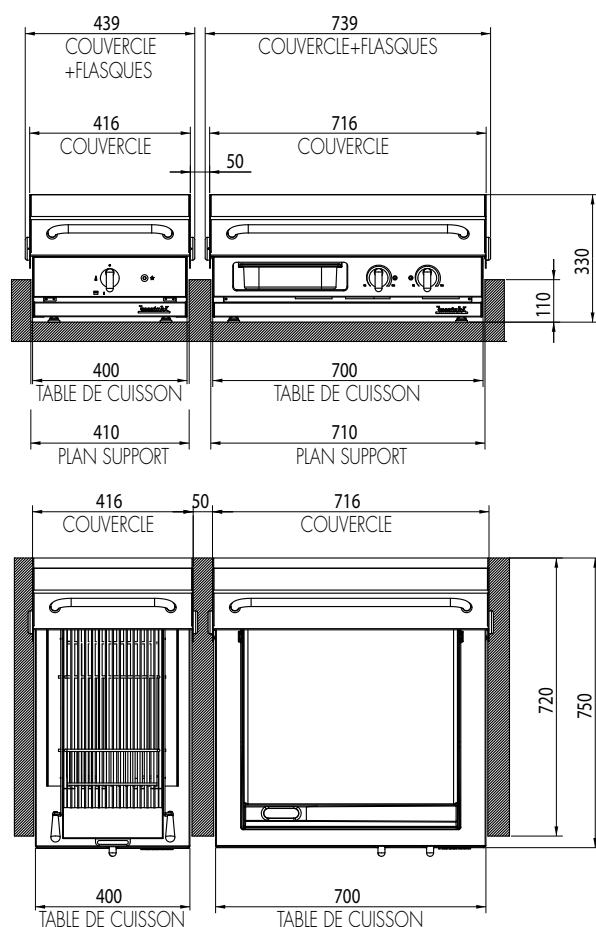


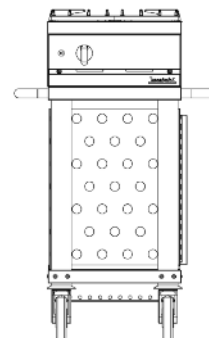
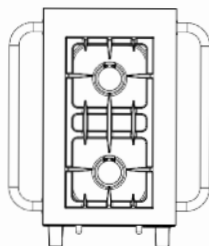
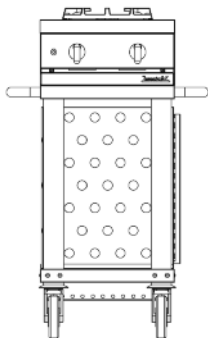
Figure C

Exemple: 700 mm



Exemple: 400 + 700 mm





Dimensions
hors tout: (mm)
L.600 - P.650 -
H.950
Finition: inox

■ **WTG 420 R**
Table de cuisson gaz 2 feux.

- 2 brûleurs de 3 kW.
- Sécurité par thermocouple sur les brûleurs.
- Allumage électrique par pile LR6/AA -1,5 V.
- Raccord gaz fileté G1/2".
- Table de cuisson en acier inoxydable.
- Châssis en acier inoxydable sur piètement tubulaire inox Ø 60 mm.
- Poignées latérales soudées sur châssis.
- 4 roulettes Ø 125 mm, dont deux avec frein de blocage, chape Inox.
- Cache bouteille avec parois ajourées pour logement d'une bouteille de gaz liquéfié standard.
 - diamètre maximum 310 mm,
 - hauteur maximum 615 mm.

Dimensions
hors tout: (mm)
L.600 - P.650 -
H.950
Finition: inox

■ **Option**

Couvercle auto-stabilisé en acier inoxydable.
Réf.: WCPL. Prix T.T.C.: 400,00 €.

Réf.

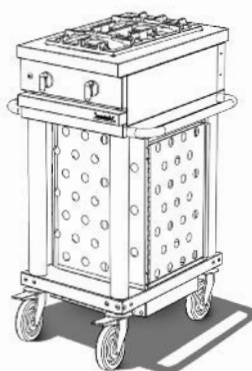
Prix €..T.T.C.

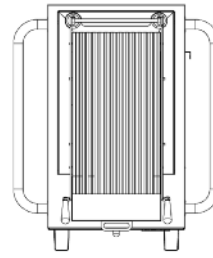
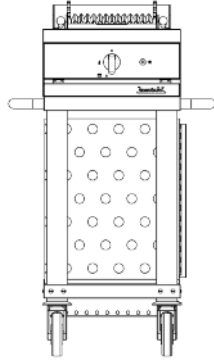
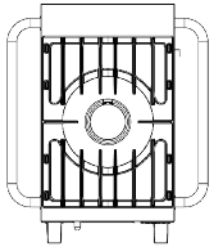
Réf.

WTG 420 R

1 790,00

WTG 410 UR





■ **WTG 410 UR**
Table de cuisson gaz 1 feu.

- 1 brûleur central de 5 kW.
- Sécurité par thermocouple sur les brûleurs.
- Allumage électrique par pile LR6/AA -1,5 V.
- Raccord gaz fileté G1/2".
- Table de cuisson en acier inoxydable.
- Châssis en acier inoxydable sur piètement tubulaire inox Ø 60 mm.
- Poignées latérales soudées sur châssis.
- 4 roulettes Ø 125 mm, dont deux avec frein de blocage, chape Inox.
- Cache bouteille avec parois ajourées pour logement d'une bouteille de gaz liquéfié standard.
 - diamètre maximum 310 mm,
 - hauteur maximum 615 mm.

■ **Option**

Couvercle auto-stabilisé en acier inoxydable.
 Réf.: WCPL. Prix T.T.C.: 400,00 €.

Dimensions hors tout: (mm)
 L.600 - P.650 - H.950.
 Finition: inox.

■ **WTG 410 CKG**
Gril gaz à pierres de lave.

- Surface de cuisson: 270 x 470 mm.
- Puissance: 4 kW.
- Grille amovible en acier émaillé.
- Hauteur de cuisson ajustable sur trois niveaux.
- Système de récupération des jus de cuisson avec collecteur amovible.
- Allumage électrique par pile LR6/AA -1,5V.
- Sécurité par thermocouple.
- Livré avec sachet de 3 kg de pierres de lave.
- Raccord gaz fileté G1/2".
- Châssis en acier inoxydable sur piètement tubulaire inox ø 60 mm.
- Poignées latérales soudées sur châssis.
- 4 roulettes Ø 125 mm dont deux avec frein de blocage avec chape inox.
- Cache bouteille avec parois ajourées. Diamètre maximum 310 mm. Hauteur maximum 615 mm.

■ **Accessoires** (descriptifs pages 105 -106)

Grille inox, Réf.: WCKG.
 Plaque grillade lisse, Réf.: WGS.

■ **Option**

Couvercle auto-stabilisé en acier inoxydable.
 Réf.: WCPL. Prix T.T.C.: 400,00 €.

Prix € .T.T.C.

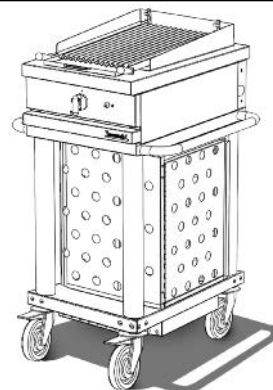
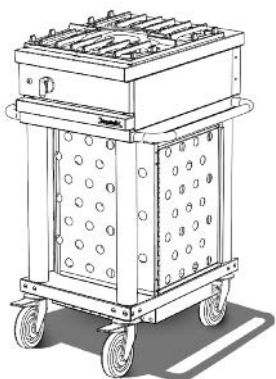
Réf.

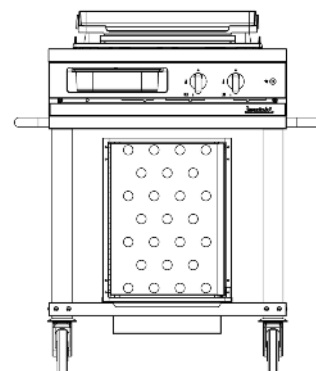
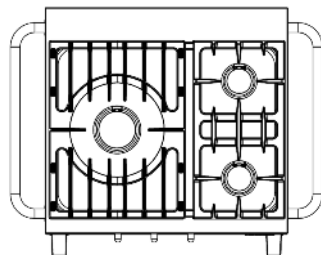
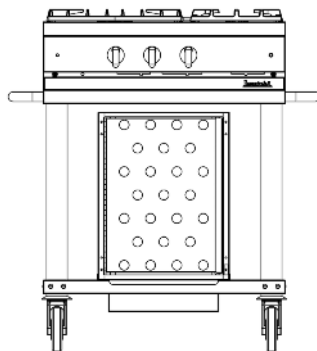
Prix € .T.T.C.

1 700,00

WTG 410 CK

2 460,00





Dimensions
hors tout: (mm)
L.900 - P.650 -
H.950
Finition: inox

■ **WTG 730**
Table de cuisson gaz
3 feux.

- 2 brûleurs de 3 kW.
- 1 brûleur central de 5 kW.
- Sécurité par thermocouple sur les brûleurs.
- Allumage électrique par pile LR6/AA -1,5 V.
- Raccord gaz fileté G1/2".
- Table de cuisson en acier inoxydable.
- Châssis en acier inoxydable sur piètement tubulaire inox Ø 60 mm.
- Poignées latérales soudées sur châssis.
- 4 roulettes Ø 125 mm, dont deux avec frein de blocage, chape Inox.
- Cache bouteille avec parois ajourées pour logement d'une bouteille de gaz liquéfié standard.
 - diamètre maximum 310 mm,
 - hauteur maximum 615 mm.

Dimensions
hors tout: (mm)
L.900 - P.650 -
H.950
Finition: inox

Réf.

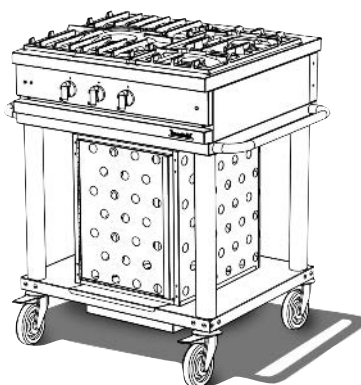
Prix € .T.T.C.

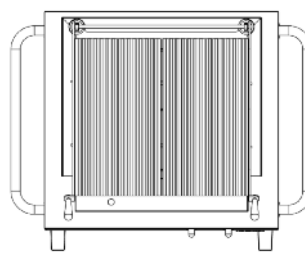
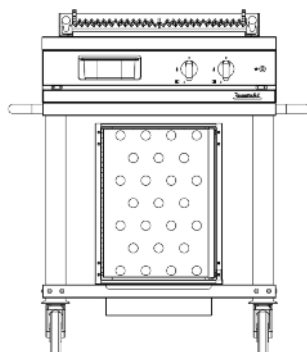
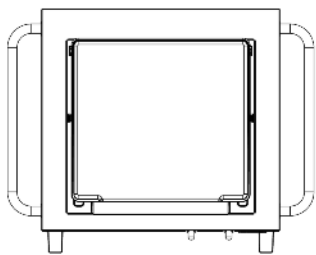
Réf.

WTG 730

2 350,00

WTG 720 PL





■ WTG 720 PL Plancha gaz.

Plancha fonte gaz 6 kW, deux zones de chauffe.

- Surface de cuisson en fonte émaillée. Dim (mm): 500 x 460.
- Système de récupération des jus de cuisson avec collecteur amovible et bac GN1/4 (capacité: 1,2 L).
- Allumage électrique par pile LR6/AA -1,5 V.
- Raccord gaz fileté G1/2".
- Table de cuisson en acier inoxydable.
- Châssis en acier inoxydable sur piètement tubulaire inox Ø 60 mm.
- Poignées latérales soudées sur châssis.
- 4 roulettes Ø 125 mm, dont deux avec frein de blocage, chape inox.
- Cache bouteille avec parois ajourées pour logement d'une bouteille de gaz liquéfié standard.
 - diamètre maximum 310 mm,
 - hauteur maximum 615 mm.

Dimensions
hors tout: (mm)
L.900 - P.650 -
H.950.
Finition: inox.

■ WTG 720 CKG Gril gaz à pierres de lave.

- Surface de cuisson : 520 x 470 mm.
- Puissance: 6,5 kW.
- Grille amovible en acier émaillé.
- Hauteur de cuisson ajustable sur trois niveaux.
- Système de récupération des jus de cuisson avec collecteur amovible et bac GN1/9 (capacité: 0,5 L).
- Allumage électrique par pile LR6/AA -1,5 V.
- Sécurité par thermocouple.
- Livré avec sachet de 6 kg de pierres de lave.
- Raccord gaz fileté G1/2".
- Châssis en acier inoxydable sur piètement tubulaire inox Ø 60 mm.
- Poignées latérales soudées sur châssis.
- 4 roulettes Ø125 mm dont deux avec frein de blocage avec chape inox.
- Cache bouteille avec parois ajourées. Diamètre maximum 310 mm. Hauteur maximum 615 mm.

■ **Accessoires** (descriptifs pages 105 -106)
Grille inox, Réf.: WCKG.
Plaque grillade lisse, Réf.: WGS.

Prix €..T.T.C.

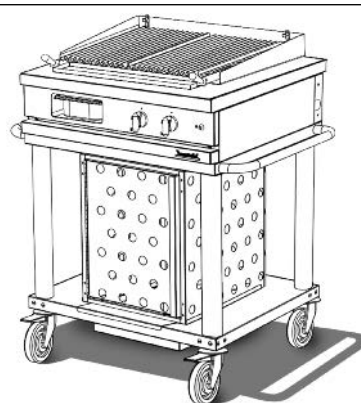
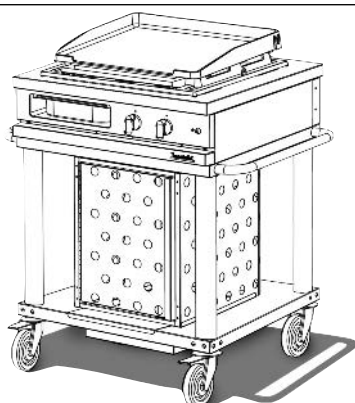
Réf.

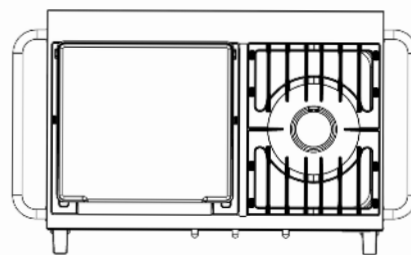
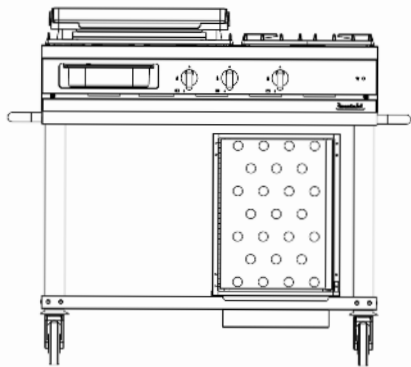
Prix €..T.T.C.

2 490,00

WTG 720 CKG

3 080,00





Dimensions hors tout: (mm)
L.1200 - P.650 - H.950
Finition: inox

■ **WTG 1030 PL**
Plancha gaz et 1 feu.

- Plancha fonte gaz 6 kW à gauche, deux zones de chauffe.
- Surface de cuisson en fonte émaillée. Dim (mm): 500 x 460.
- Système de récupération des jus de cuisson avec collecteur amovible et bac GN1/4 (capacité: 1,2 L).
- 1 feu vif de 5 kW à droite du plan de cuisson.
- Sécurité par thermocouple sur les brûleurs.
- Allumage électrique par pile LR6/AA -1,5 V.
- Raccord gaz fileté G1/2".
- Châssis en acier inoxydable sur piètement tubulaire inox Ø 60 mm.
- Poignées latérales soudées sur châssis.
- 4 roulettes Ø 125 mm, dont deux avec frein de blocage, chape inox.
- Cache bouteille avec parois ajourées pour logement d'une bouteille de gaz liquéfié standard.
- diamètre maximum 310 mm,
- hauteur maximum 615 mm.
- Tablettes latérales de dépose (x2).

■ **Option**

Echelle suspendue Gastro 1/1, 5 niveaux en soubassement. Réf.: WECH 350.

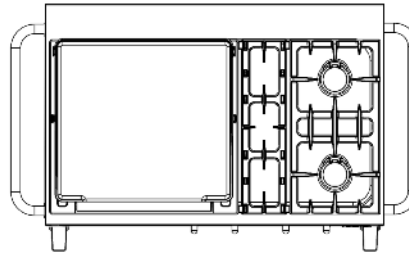
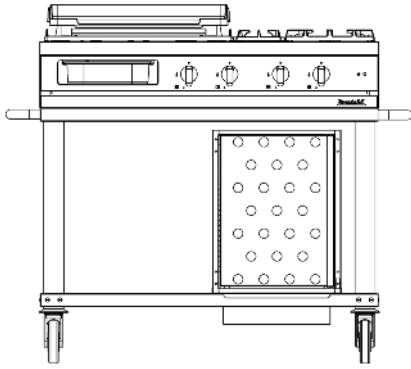
Réf.

Prix € .T.T.C.

WTG 1030 PL

2 850,00





Dimensions hors tout: (mm)
L.1200 - P.650 - H.950
Finition: inox

■ WTG 1040 PL Plancha gaz et 2 feux.

- Plancha fonte gaz 6 kW à gauche, deux zones de chauffe.
- Surface de cuisson en fonte émaillée.
- Dim (mm): 500 x 460.
- Système de récupération des jus de cuisson avec collecteur amovible et bac GN1/4 (capacité: 1,2 l).
- 2 feux vifs de 3 kW à droite du plan de cuisson.
- Sécurité par thermocouple sur les brûleurs.
- Allumage électrique par pile LR6/AA -1,5 V.
- Raccord gaz fileté G1/2".
- Châssis en acier inoxydable sur piètement tubulaire inox Ø 60 mm.
- Poignées latérales soudées sur châssis.
- 4 roulettes Ø 125 mm, dont deux avec frein de blocage, chape inox.
- Cache bouteille avec parois ajourées pour logement d'une bouteille de gaz liquéfié standard.
 - diamètre maximum 310 mm,
 - hauteur maximum 615 mm.
- Tablettes latérales de dépose (x2).

■ Option

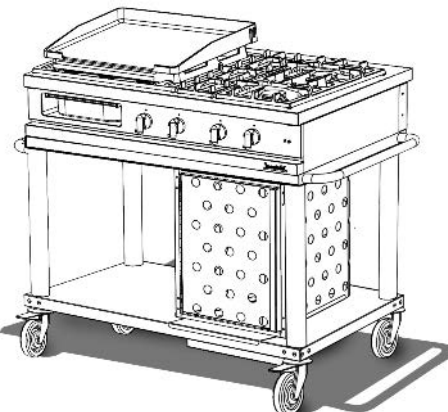
Echelle suspendue Gastro 1/1, 5 niveaux en soubassement. Réf.: WECH 350.

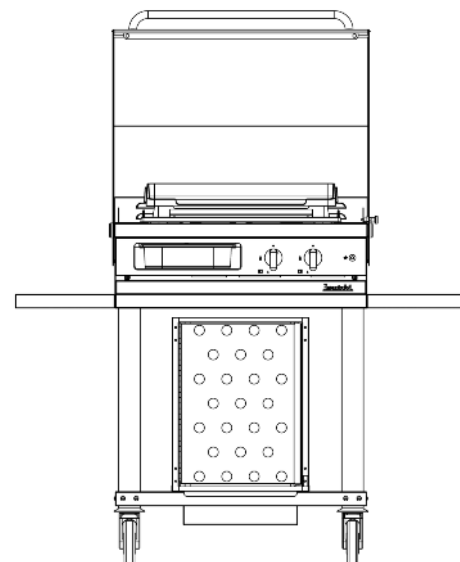
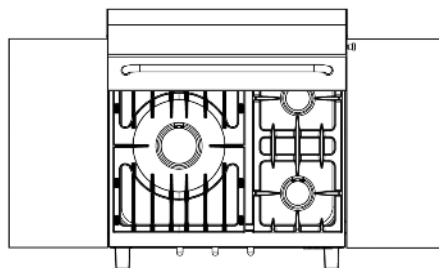
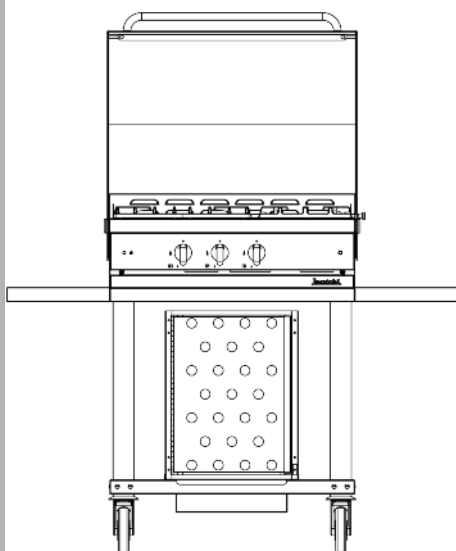
Réf.

Prix € .T.T.C.

WTG 1040 PL

2 890,00





Dimensions hors tout: (mm)
L.900 - P.650 - H.950
Finition: inox

■ **WTG 730-C**
Table de cuisson gaz 3 feux.

- 2 brûleurs de 3 kW.
- 1 brûleur central de 5 kW.
- Sécurité par thermocouple sur les brûleurs.
- Allumage électrique par pile LR6/AA -1,5 V.
- Raccord gaz fileté G1/2".
- Table de cuisson en acier inoxydable.
- Châssis en acier inoxydable sur piètement tubulaire inox Ø 60 mm.
- Poignées latérales soudées sur châssis.
- Couvercle relevable en acier inoxydable.
- 4 roulettes Ø 125 mm, dont deux avec frein de blocage, chape Inox.
- Cache bouteille avec parois ajourées pour logement d'une bouteille de gaz liquéfié standard.
- diamètre maximum 310 mm,
- hauteur maximum 615 mm.
- Tablettes latérales de dépose (x2) amovibles.

Dimensions hors tout: (mm)
L.900 - P.650 - H.950
Finition: inox

Réf.

Prix €..T.T.C.

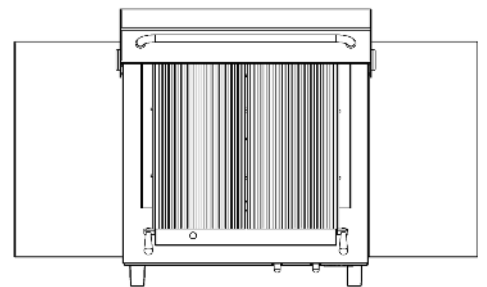
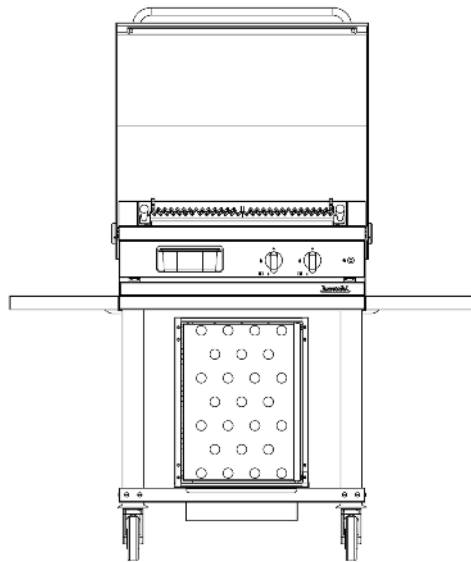
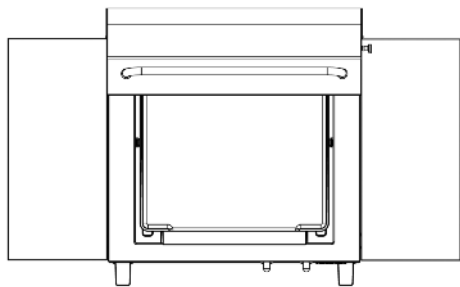
Réf.

WTG 730-C

2 850,00

WTG 720 PL-C





■ WTG 720 PL-C Plancha gaz.

- Plancha fonte gaz 6 kW.
- Surface de cuisson en fonte émaillée.
- Dim (mm): 500 x 460.
- Système de récupération des jus de cuisson avec collecteur amovible et bac GN1/4 (capacité: 1,2 l).
- Allumage électrique par pile LR6/AA -1,5 V.
- Raccord gaz fileté G1/2".
- Table de cuisson en acier inoxydable.
- Châssis en acier inoxydable sur piètement tubulaire inox Ø 60 mm.
- Poignées latérales soudées sur châssis.
- Couvercle relevable en acier inoxydable.
- 4 roulettes Ø 125 mm, dont deux avec frein de blocage, chape Inox.
- Cache bouteille avec parois ajourées pour logement d'une bouteille de gaz liquéfié standard.
- diamètre maximum 310 mm,
- hauteur maximum 615 mm.
- Tablettes latérales de dépose (x2) amovibles.

Dimensions
hors tout: (mm)
L.900 - P.650 - H.950
Finition: inox.

■ WTG 720 CKG-C Gril gaz à pierres de lave.

- Surface de cuisson: 520 x 470 mm.
- Puissance: 6,5 kW.
- Grille amovible en acier émaillé.
- Hauteur de cuisson ajustable sur 3 niveaux.
- Système de récupération des jus de cuisson avec collecteur amovible et bac GN1/9 (capacité: 0,5 l).
- Allumage électrique par pile LR6/AA -1,5 V.
- Sécurité par thermocouple.
- Livré avec sachet de 6 kg de pierres de lave.
- Raccord gaz fileté G1/2".
- Châssis en acier inoxydable sur piètement tubulaire inox Ø 60 mm.
- Poignées latérales soudées sur châssis.
- Couvercle relevable auto-stabilisé en acier inoxydable.
- 4 roulettes Ø 125 mm dont deux avec frein de blocage avec chape inox.
- Tablettes latérales de dépose (x2) amovibles.
- Cache bouteille avec parois ajourées.
- Diamètre maximum 310 mm.
- Hauteur maximum 615 mm.

■ **Accessoires** (descriptifs pages 105 -106)
Grille inox, Réf.: WCKG.
Plaque grillade lisse, Réf.: WGS.

Prix € .T.T.C.

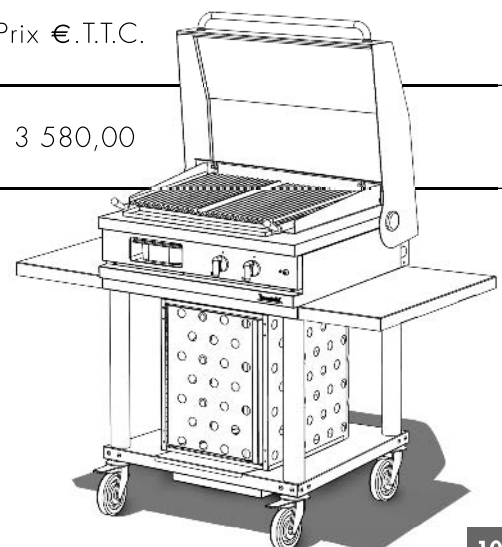
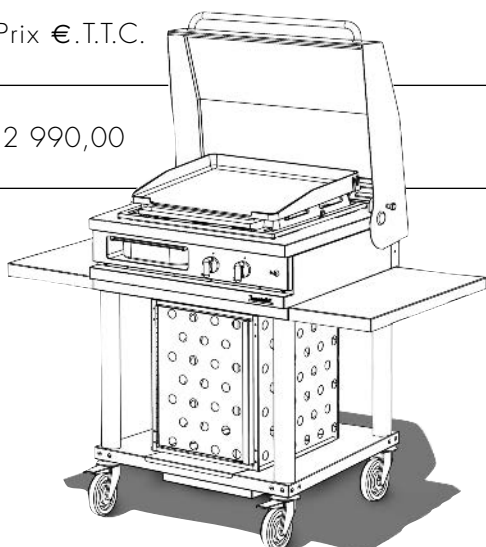
Réf.

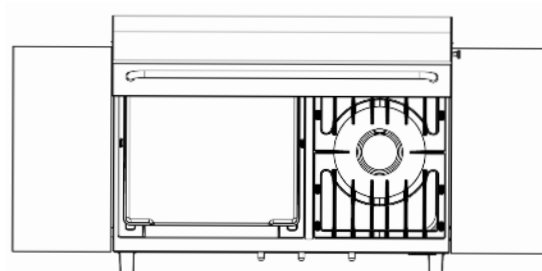
Prix € .T.T.C.

2 990,00

WTG 720 CKG-C

3 580,00





Dimensions hors tout: (mm)
L.1200 - P.650 - H.950
Finition: inox

■ **WTG 1030 PL-C**
Plancha gaz et 1 feu.

- Plancha fonte gaz 6 kW à gauche, deux zones de chauffe.
- Surface de cuisson en fonte émaillée.
- Dim (mm): 500 x 460.
- Système de récupération des jus de cuisson avec collecteur amovible et bac GN1/4 (capacité: 1,2 L).
- 1 feu vif de 5 kW à droite du plan de cuisson.
- Sécurité par thermocouple sur les brûleurs.
- Allumage électrique par pile LR6/AA -1,5 V.
- Raccord gaz fileté G1/2".
- Châssis en acier inoxydable sur piètement tubulaire inox Ø 60 mm.
- Poignées latérales soudées sur châssis.
- Couvercle relevable en acier inoxydable
- 4 roulettes Ø 125 mm, dont deux avec frein de blocage, chape inox.
- Cache bouteille avec parois ajourées pour logement d'une bouteille de gaz liquéfié standard.
- diamètre maximum 310 mm,
- hauteur maximum 615 mm.
- Tablettes latérales de dépose (x2) amovibles.

■ **Option**

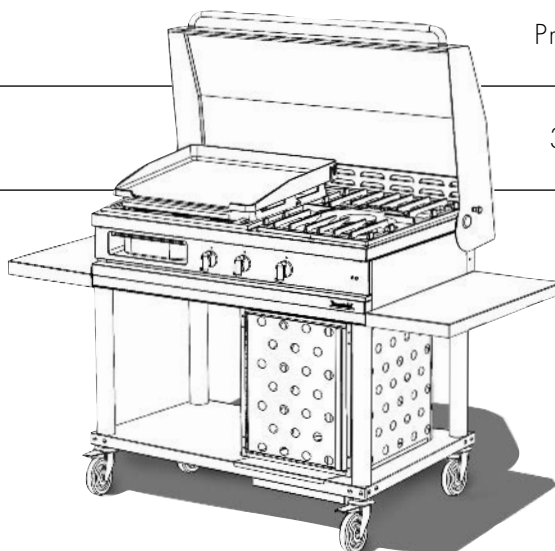
Echelle suspendue Gastro 1/1, 5 niveaux en soubassement. Réf.: WECH 350.

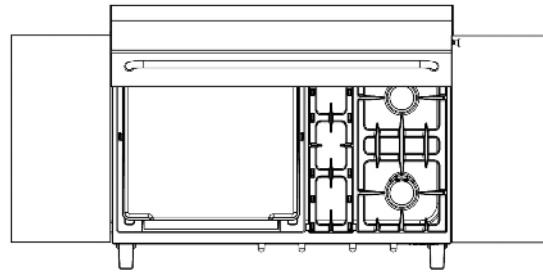
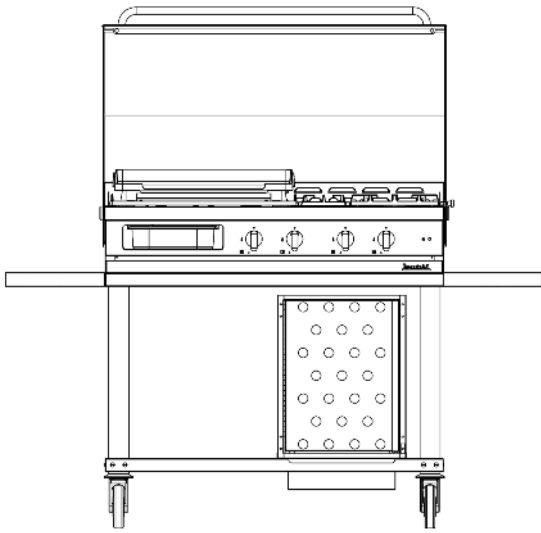
Réf.

Prix € .T.T.C.

WTG 1030 PL-C

3 450,00





Dimensions hors tout: (mm)
L.1200 - P.650 - H.950
Finition: inox

■ **WTG 1040 PL-C**
Plancha gaz et 2 feux.

- Plancha fonte gaz 6 kW à gauche, deux zones de chauffe.
 - Surface de cuisson en fonte émaillée.
- Dim (mm): 500 x 460.
- Système de récupération des jus de cuisson avec collecteur amovible et bac GN1/4 (capacité: 1,2 l).
 - 2 feux vifs de 3 kW à droite du plan de cuisson.
 - Sécurité par thermocouple sur les brûleurs.
 - Allumage électrique par pile LR6/AA -1,5 V.
 - Raccord gaz fileté G1/2".
 - Châssis en acier inoxydable sur piètement tubulaire inox Ø 60 mm.
 - Poignées latérales soudées sur châssis.
 - Couvercle relevable en acier inoxydable
 - 4 roulettes Ø 125 mm, dont deux avec frein de blocage, chape inox.
 - Cache bouteille avec parois ajourées pour logement d'une bouteille de gaz liquéfié standard.
 - diamètre maximum 310 mm,
 - hauteur maximum 615 mm.
 - Tablettes latérales de dépose (x2) amovibles.

■ **Option**

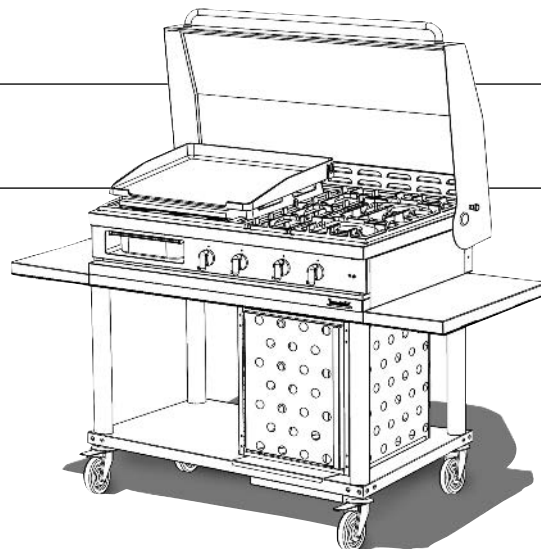
Echelle suspendue Gastro 1/1, 5 niveaux en soubassement. Réf.: WECH 350.

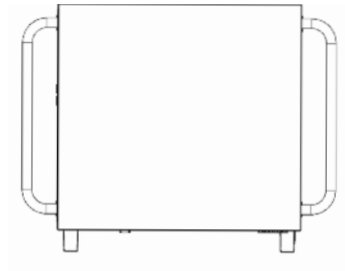
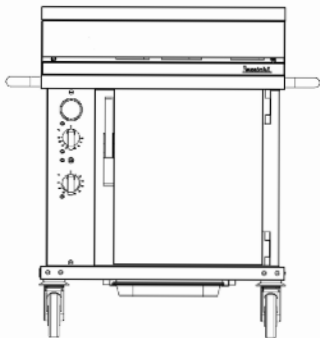
Réf.

Prix € .T.T.C.

WTG 1040 PL-C

3 490,00





Dimensions hors tout:
L.900 - P.650 - H.950
Finition: Inox

■ **WTA 701 CT**
Four à convection forcée
et plan neutre.

- Plan de travail inox (L.700 - P.650).
- Four électrique à convection forcée 6 niveaux GN1/1.
- Hauteur entre niveaux: 68 mm.
- Fonctions cuisson et maintien en température.
- Thermostats: Cuisson: 50 - 280°/Maintien en température: 30 - 110°.
- Thermomètre indicateur de la température de cuisson.
- Puissance des éléments chauffants: 3500 W.
- Alimentation: 230 V mono + N + T.
- Livré avec un cordon d'alimentation 16 A.
- Bac de récupération des condensats.
- Plan de travail inox (L.700 - P.650).
- Poignées latérales soudées sur châssis.
- 4 roulettes Ø 125 mm, dont deux avec frein de blocage, chape inox.
- Livré avec 2 grilles fil.

Réf.

Prix € .T.T.C.

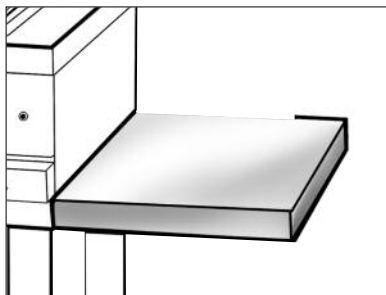
WTA 701 CT

2 990,00





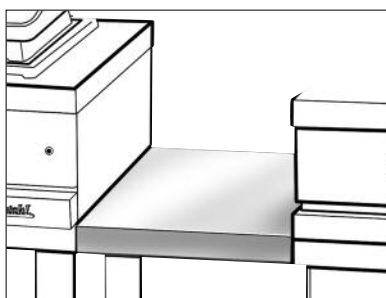
© Audio Erick Scallot



TABLETTE DE DEPOSE LATERALE:

• Cette tablette réalisée en acier inoxydable peut être positionnée à droite ou à gauche du module mobile. Sa largeur hors tout permet un rangement sur l'échelle suspendue.

WTDL 320 140,00

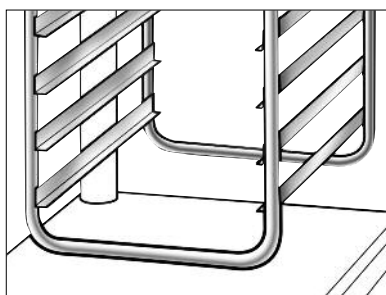


TABLETTE DE DÉPOSE INTERMÉDIAIRE:

• Cette tablette permet de solidariser deux modules et sert de surface de dépose. La tablette WTDI 350 peut être rangée sur l'échelle suspendue WECH 350.

WTDI 350 120,00

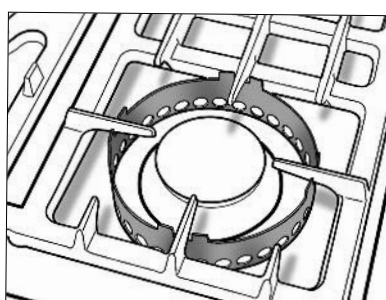
WTDI 700 160,00



ECHELLE SUSPENDUE GASTRONORME 1/1, 5 NIVEAUX:

• Cette échelle permet le rangement de la platerie GN1/1 et des tablettes de dépose. Elle est proposée en option sur les références WTG 1030 et 1040 PL. Hauteur entre niveaux: 75 mm.

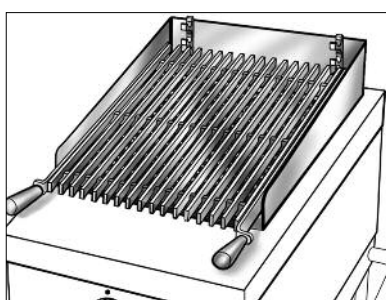
WECH 350 275,00



COURONNE "BRISE VENT":

• Cet accessoire permet de limiter l'effet du vent sur le fonctionnement du brûleur lors par exemple d'une utilisation à l'extérieur.

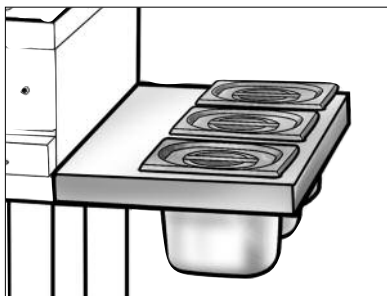
WVBV 54,00



GRILLE INOX A BARREAUX:

• Cette grille à barreaux réalisée en acier inoxydable peut être utilisée comme accessoire en lieu et place de la grille "tuile" émaillée livrée en série avec les grils à pierres de lave. Son utilisation permet une cuisson directe au dessus des pierres de lave.

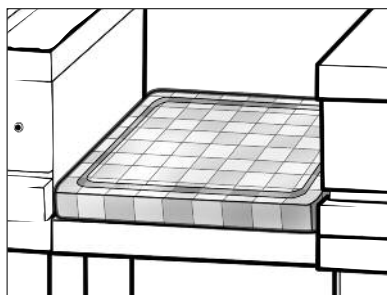
WCKG 220,00


**TABLETTE DE DEPOSE LATERALE
AVEC DÉCOUPE:**

WDL 320 D 140,00

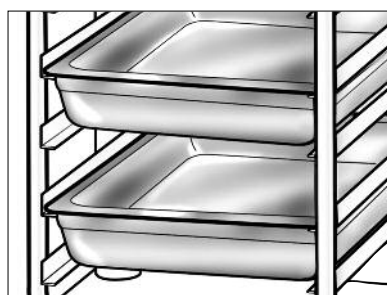
• Cette tablette réalisée en acier inoxydable positionnée à droite ou à gauche du module mobile, peut recevoir 3 bacs Gastro GN 1/6 (voir page 60).

Sa largeur hors tout permet un rangement sur l'échelle suspendue WECH 350.


PLANCHE À DÉCOUPER:

WPD 230,00

• Cette planche à découper en bois debout peut être posée sur une tablette intermédiaire et logée sur l'échelle suspendue WECH 350.


BACS GASTRONORME 1/1:

BGN1/1/-45 36,00

• Ce bac Gastronorme en acier inoxydable peut être utilisé pour la cuisson et pour réserver des ingrédients ou des plats avant et après cuisson. Il peut être posé sur une tablette intermédiaire et rangé sur l'échelle WECH 350.

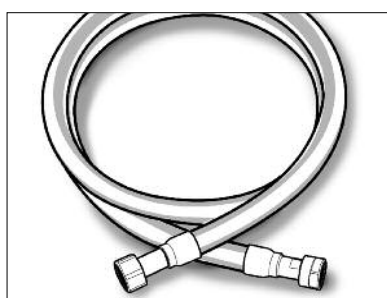
Dimensions (en mm): L.325 - P.530 - H.45


HOUSSE D'HIVERNAGE:

WHP 700 180,00

• Cette housse réalisée en polyester avec enduction polyuréthane deux faces protège les modules lorsqu'ils ne sont pas utilisés.

WHP 1000 240,00


RACCORD SOUPLE:

WRS 150 LPG 150,00

• Tuyau flexible vissé pour le raccordement des appareils sur gaz butane et propane avec pas de vis normalisé G1/2" Gaz. À utiliser impérativement après détendeur basse pression. Conforme à la norme NF D36 -125. Longueur 1500 mm.

Conçus pour permettre un usage intensif, les appareils de cuisson Westahl offrent des performances similaires à celles des équipements professionnels. Les tables de cuisson, les fourneaux, les modules mobiles et les fours Westahl sont construits sur une structure métallique en acier inoxydable ou émaillé.

Les tables de cuisson sont réalisées en acier inoxydable et d'un seul tenant.

La disposition des foyers permet l'utilisation d'ustensiles d'un diamètre de 100 jusqu'à 400 mm .

Sur les tables gaz, les brûleurs à flamme pilote (de 1,5 à 5 kW), sont équipés de sécurités par thermocouple et d'un allumage électrique. Les grilles en fonte émaillée, les chapeaux de brûleurs en laiton et les corps de brûleur en fonte d'aluminium amovibles permettent un entretien aisé de la table de cuisson

La "plaque coup de feu" proposée sur certains modèles est en fonte de chauffage émaillée. Dotée d'un tampon amovible, elle autorise aussi le contact direct de la flamme avec le récipient.

Pour les adeptes de la solution électrique, les tables de cuisson en vitrocéramique, avec foyers radiants ou induction de différentes puissances apportent une solution performante.

Des fonctions supplémentaires (friteuse, cuiseur vapeur, grils, plancha...) sont proposées sur les tables de plus de 1000 mm afin de compléter le plan de cuisson.

Les fourneaux Westahl sont équipés selon les modèles de un ou deux fours proposés en version gaz, électrique statique, électrique à air pulsé ou multifonction (statique et air pulsé). Les enceintes des fours en acier émaillé sont équipées d'échelles support de platerie amovibles à trois ou quatre niveaux de gradins et sont dotés d'un système d'éclairage avec mise en fonction à l'ouverture de porte (à l'exception du four vertical sur les modèles 962, 1102 et 1502).

NOTE :

Tous les fourneaux Westahl sont commutables 230 V 1N~50Hz / 400 3N~50Hz sauf indication contraire. Si la puissance est supérieure à 9,2 kW, l'alimentation est en 400 V 3N~50Hz ou, en option double alimentation 230 V 1N~50Hz, référence WOA 230V: 99 €T.T.C. Les matériels sont conformes aux exigences essentielles des directives appliquées aux matériels de cuisson à usage professionnel. Les appareils de cuisson Westahl, conformes aux normes gaz **CE** (EN 203.1, EN 203.2) et électriques (EN 60335-1) bénéficient du droit d'utilisation du marquage **CE**.

Les puissances gaz sont données pour le gaz naturel (G 20 - 20m bar).

IMPORTANT:

Les normes européennes imposent une température maximale à ne pas dépasser sur les parois murales et latérales situées à proximité de l'appareil.

Si l'appareil doit être mis en place près d'un mur, d'une cloison, d'un meuble, de bordures décoratives, il est recommandé que ceux-ci soient faits d'un matériau non combustible. Si ce n'est pas le cas, ils doivent être recouverts d'un matériau approprié, bon isolant thermique non combustible. Une attention toute spéciale étant accordée aux réglementations de prévention des incendies. Se reporter à la notice de l'appareil.

Les informations et caractéristiques contenues dans ce document ne sont données qu'à titre indicatif et ne peuvent être considérées comme contractuelles. Les prix T.T.C. mentionnés sont donnés hors Eco-Participation (6,00 €T.T.C. pour les fourneaux, 2,00 €T.T.C. pour les hottes). ASC se réserve le droit d'apporter toutes modifications de présentation, de forme, de dimension ou matière à ses appareils et marchandises dans les gravures et les descriptions figurant sur ses imprimés de publicité.



A.S.C - Conditions générales de vente - WESTAHL. (Extraits)

Article 1 – Champ d'application

Les présentes Conditions générales de vente sont établies conformément au principe de transparence qui préside aux relations entre «A.S.C - Aliral Service Commercialisation» et ses Acheteurs. Ces Conditions générales de vente constituent, en vertu des dispositions de l'article L.441-6 du Code de commerce, le «socle de la négociation commerciale» entre les parties et le cadre de leur relation commerciale.

Le destinataire de la commande est ci-après nommé «Fournisseur» tandis que l'auteur de la commande est nommé ci-après «Acheteur».

Les présentes Conditions générales de vente s'appliquent à toutes les ventes conclues par la société «ASC» avec les Acheteurs, qu'ils soient clients finaux, revendeurs ou revendeurs agréés, et concernant les produits de marque Westahl.

Conformément à l'article L.442-6 du Code de commerce, l'Acheteur s'interdit d'exiger du Fournisseur des avantages qui ne correspondraient à aucun service commercial rendu ou manifestement disproportionnés au regard de la valeur du service rendu, telle une demande d'alignement de ses conditions commerciales obtenues par d'autres clients.

Article 2 – Formation du contrat**2.1**

Il appartient toujours à l'Acheteur de s'assurer que les caractéristiques du matériel proposé correspondent bien à ses besoins, tant sur le plan des performances qu'en ce qui concerne les possibilités de mise en œuvre.

Tous les documents, catalogues, notices et prospectus, spécifications techniques ou autres, sont remis à titre informatif et n'engagent pas le Fournisseur. Le Fournisseur se réserve toujours la faculté d'apporter toute modification de disposition, de forme, de dimensions, de poids et de matière, à ses appareils, machines ou éléments de machines, dont les gravures et descriptions paraissent sur les documents commerciaux.

2.2

La commande de l'Acheteur potentiel est une offre de contracter.

Toute commande doit être écrite et signée par l'Acheteur ou son représentant dûment habilité. Elle doit mentionner avec exactitude la spécification du matériel avec toutes les précisions nécessaires, le mode et lieu d'expédition demandés et éventuellement la nature et la tension du courant électrique, la nature du gaz. Des informations incomplètes ou erronées risqueraient d'entraîner des erreurs dans l'exécution qui ne pourraient être imputées au Fournisseur.

La vente n'est formée que par l'acceptation de la commande par le Fournisseur. Le Fournisseur exprime son consentement par un accusé de réception qui rappelle les détails de la commande. Sauf cautionnement bancaire ou garantie de crédibilité équivalente, aucune commande pouvant entraîner un encours supérieur à 15.000 €.H.T ne sera acceptée. L'acheteur doit vérifier soigneusement cet accusé de réception et signaler toute erreur éventuelle dans les 48 heures de sa réception, aucune contestation ne pouvant être acceptée ultérieurement.

Article 3 – Facturation et paiement du Prix**3.1**

La facturation est faite sur la base des prix figurant au Tarif Fournisseur en vigueur à la date de la commande.

3.2 – Les marchandises sont payables au comptant, au jour de la livraison.

Aux fins d'application du présent article, le Fournisseur précise que : les traites sont émises le jour d'expédition avec une date d'échéance 30 jours après le départ usine : l'acceptation, suivie du renvoi dans les 48 heures de sa présentation d'une traite émise par le Fournisseur, vaut paiement au comptant au sens du présent article.

3.3

Un acompte correspondant à 30% du prix total HT de la commande est demandé au moment de la passation de la commande pour les fourneaux de longueur supérieure à 1 mètre. Le solde du prix est payable en totalité au comptant, au jour de la livraison, dans les conditions définies ci-dessus.

3.4

Pour une première vente, un règlement de la totalité du montant de la commande est exigé dès l'acceptation de la commande par le Fournisseur, quel que soit son montant, par virement ou par chèque. Un escompte de 2% est accordé dans ce cas.

3.5

Une pénalité, calculée au taux mensuel de 5% du montant HT du prix d'acquisition figurant sur la facture, sera automatiquement appliquée en cas de retard de paiement de la part de l'Acheteur. La pénalité est applicable dès le premier jour de retard.

Il y a retard de paiement en cas de méconnaissance de l'obligation de payer au comptant au sens de l'article 3.2 ci-dessus, ainsi qu'au cas où la traite ne serait pas payée à échéance.

3.6

En cas de retard de paiement tel que défini à l'article 3.2 ci-dessus, le Fournisseur se réserve le droit de suspendre l'exécution de toutes les autres commandes passées par l'Acheteur.

3.7

Tout retard de paiement tel que défini à l'article 3.2 ci-dessus entraîne la déchéance du terme de la totalité des créances en cours.

Le Fournisseur se réserve le droit de réclamer le règlement immédiat de toutes les échéances restant à recouvrer et se réserve de suspendre toute livraison jusqu'au complet règlement de toutes les factures en cours ou de résilier les commandes en cours, sans préjudice de l'exercice de toute voie de droit.

Il est expressément stipulé que dans ce cas, les sommes restant dues seront majorées à titre de clause pénale d'une indemnité forfaitaire fixée à 5% du montant des créances exigibles, sans préjudice de tous intérêts, frais et honoraires que pourraient entraîner une procédure contentieuse.

En tout état de cause, en cas de détérioration du crédit de l'Acheteur ou dans le cas où sa situation financière présenterait un risque pour le recouvrement de nos créances, ou si la commande provient d'un Acheteur qui ne serait pas acquitté de toutes ses obligations résultant d'affaires antérieures, le Fournisseur

se réserve le droit d'exiger toutes garanties de paiement qu'il jugera nécessaires. A défaut de pouvoir obtenir de telles garanties, pour quelque cause que ce soit, le Fournisseur se réserve le droit de ne pas honorer les commandes et/ou de résilier les commandes en cours.

Article 4 – Remises sur le prix des produits de la marque Westahl

Les Acheteurs de produits Westahl bénéficient selon les contreparties et/ou prestations spécifiques qu'ils offrent au Fournisseur, de réductions de prix sur les produits de la marque Westahl.

Article 5 – Livraison – Installation**5.1**

Le Fournisseur s'engage à faire de son mieux pour que le délai de livraison soit bref.

Lorsque un délai est stipulé, il n'est jamais qu'approximatif s'agissant de produits sur mesure ou comportant des options. Les délais sont également susceptibles de varier en fonction des conditions d'approvisionnement du Fournisseur.

Si un événement imprévisible se produisait, de nature à allonger de plus de trois mois le délai de livraison, l'acheteur en serait informé immédiatement. Dans le cas où le retard par rapport au délai stipulé dépasserait trois mois, les sommes versées à titre d'acompte seraient productives d'intérêt au taux des avances de la Banque de France.

Le Fournisseur est dégagé de plein droit de tout engagement relatif aux délais de livraison:

- Dans le cas où les conditions de paiement stipulées à l'article 3 ne sont pas respectées par l'Acheteur.

- Dans le cas où l'Acheteur n'aurait pas fourni en temps voulu, les renseignements nécessaires à l'exécution de la commande.

- En cas de force majeure ou d'événements tels que grèves, lock-out, émeutes, guerre, complications internationales, réquisition, incendie des locaux du Fournisseur ou de l'un de ses propres fournisseurs, inondation se produisant dans les locaux du Fournisseur ou dans les locaux de l'un de ses fournisseurs, interruption ou retard de transports, incident important dans l'outillage de fabrication.

La livraison sera effectuée à l'adresse spécifiée sur le bon de commande accepté par le Fournisseur.

5.2

L'Acheteur s'engage à réceptionner les produits commandés. A défaut, le Fournisseur se réserve le droit de refuser toute commande ultérieure de l'Acheteur.

5.3

L'Acheteur s'engage à installer ou à faire installer les appareils conformément à la réglementation en vigueur dans le pays d'installation, aux normes, aux règles de l'art de la profession, aux prescriptions techniques du Fournisseur contenues dans les fiches techniques matériels.

A défaut, le Fournisseur s'autorise à refuser les commandes ultérieures de l'Acheteur. L'installation consiste dans un branchement électrique et/ou gaz et/ou d'eau, et selon les cas, dans la pose d'un système de ventilation.

5.4

Le Fournisseur décline toutes garanties et responsabilités en cas d'installation non conforme à la réglementation en vigueur dans le pays d'installation, aux normes, aux règles de l'art de la profession, ou encore aux prescriptions techniques constructeurs contenues dans les fiches techniques matériels.

Article 6 - Emballages - Transport

Nos matériels voyagent franco de port et d'emballage à l'intérieur des frontières France métropolitaine pour un montant de facturation supérieur à 580 €.H.T. En dessous de cette somme, un forfait de 30 €.H.T. pour frais de préparation, emballage et transport sera demandé. Une expédition contre remboursement sera demandée pour un montant inférieur à 185 €.H.T.

Dans le cas où la marchandise est fournie franco de port, le Fournisseur a le libre choix du mode de transport.

Les moyens de déchargement et de manutention devront toujours être fournis par le destinataire. Si l'Acheteur demande un mode de transport spécial express, avion, etc... la différence lui sera facturée.

L'acheteur doit s'assurer de la conformité de la livraison et de l'état des colis qui lui sont présentés par le transporteur avant d'en prendre livraison et d'en donner décharge. Il devra exercer tout recours, réclamation ou réserves, en cas de manquants ou d'avaries, par lettre recommandée au transporteur dans les 48 heures de l'arrivée de la marchandise et adresser une copie de cette lettre au Fournisseur.

Article 7 - Transfert de propriété – Transfert de risques

Le transfert de propriété des produits du Fournisseur au profit de l'Acheteur ne sera réalisé qu'après complet paiement du prix par ce dernier, et ce quelle que soit la date de livraison desdits produits.

En revanche, le transfert des risques de perte et détérioration des produits du Fournisseur sera réalisé dès la remise des produits au transporteur ou à l'Acheteur.

Article 8 - Responsabilité du Fournisseur – Garantie

8.1

La garantie des vices cachés ne vaut qu'en ce qui concerne les défauts apparus dans un délai maximum de deux (2) ans à compter de la livraison et de la réception desdits produits par l'Acheteur.

Pendant ce délai, le Fournisseur s'engage à fournir gratuitement les pièces de rechange en remplacement des pièces défectueuses de ses produits pendant deux (2) ans à compter de la date de la réception par l'Acheteur. L'Acheteur s'engage à prendre en charge les frais de main d'œuvre et de déplacement dans le cadre de cette garantie.

8.2

La garantie des vices cachés ne vaut qu'à condition que le défaut prétendu soit signalé par l'Acheteur par lettre recommandée avec accusé de réception, envoyée au Fournisseur dans les huit (8) jours de

l'apparition du défaut. Il appartient à l'Acheteur de prouver l'existence du défaut au jour de la livraison.

8.3

Aucun matériel ne doit être retourné au Fournisseur par l'Acheteur, pour reprise ou échange sans l'accord du Fournisseur.

8.4

La responsabilité du Fournisseur ne peut être recherchée pour les éventuelles conséquences dommageables que ces vices cachés auraient pu entraîner. Notamment, le Fournisseur ne pourra en aucun cas voir sa responsabilité engagée pour les dommages d'ordre commercial qui seraient la conséquence d'un défaut de ses produits.

8.5

Aucune garantie n'est due par le Fournisseur, aucune responsabilité n'est encourue par le Fournisseur si les produits contractuels n'ont pas été installés conformément à la réglementation en vigueur dans le pays d'installation, aux normes, aux règles de l'art de la profession, aux prescriptions techniques du constructeur contenues dans les fiches techniques matériels.

La garantie est également exclue pour tout dommage résultant de la force majeure, de l'usure normale, des utilisations non appropriées, ainsi que pour tous les dommages dus aux accidents, négligences, réparations effectuées par l'acheteur ou par un tiers en contravention avec les prescriptions techniques applicables ou résultant de conditions de stockage incompatibles avec la nature des produits.

Article 9 - Propriété intellectuelle – Image de marque

9.1

Sauf autorisation expresse du Fournisseur, l'Acheteur s'interdit de reproduire, en totalité ou en partie, les marques, dessins et modèles ou tout autre droit de propriété industrielle dont le Fournisseur est titulaire, sous peine de poursuites. L'Acheteur s'interdit de transmettre à des tiers toute information de quelque nature que ce soit permettant la reproduction totale ou partielle de l'un quelconque des droits de propriété intellectuelle dont le Fournisseur est titulaire.

9.2

L'utilisation des signes distinctifs (marques, nom commercial), des modèles du Fournisseur et de ses outils commerciaux (documentation, brochures publicitaires...) est interdite sur tout support de communication visuel, auditif ou audiovisuel de n'importe quelle sorte (Internet, téléphone, Minitel, support de presse quelconque, etc...) sauf accord écrit du Fournisseur.

La vente par correspondance, écrite ou autre et notamment par Internet, est interdite.

9.3 Toute méconnaissance des obligations et interdictions énoncées à l'article 9 sera sanctionnée par la résolution, à l'initiative du Fournisseur et de plein droit, des commandes exécutées ou en cours, et le refus de prendre toute autre commande. La résolution sera immédiate à réception par l'Acheteur de la notification par lettre recommandée avec accusé de réception adressée par le Fournisseur.

Article 10 – Résolution du Contrat

10.1 – Cas de résolution du contrat.

10.1.1

Le contrat est formé sous condition résolutoire de la survenance d'un arrêt de la fabrication par le constructeur des produits commandés pour quelque cause que ce soit, ou d'une modification de la réglementation affectant la possibilité d'importer.

10.1.2

Si l'Acheteur venait à manquer à l'une quelconque de ses obligations découlant des présentes Conditions générales de vente et n'y portait pas remède dans les huit (8) jours après la première présentation d'une lettre de mise en demeure adressée par lettre recommandée avec accusé de réception, le contrat sera résolu de plein droit.

10.1.3

Le Fournisseur a le droit de résoudre le contrat sans préavis, par lettre recommandée avec accusé de réception:

- dans le cas d'une modification défavorable dans la situation financière ou commerciale de l'acheteur risquant de déboucher sur un défaut de paiement.

- en cas de force majeure, ou d'évènements tels que grèves, lock-out, émeutes, guerre, complications internationales, réquisition, incendie des locaux du Fournisseur ou de l'un de ses propres fournisseurs, inondation se produisant dans les locaux du Fournisseur ou dans les locaux de l'un de ses fournisseurs, interruption ou retard de transports, incident important dans l'outillage de fabrication.

10.2 – Conséquences de la résolution

En cas de résolution, les marchandises déjà livrées seront retournées au Fournisseur aux frais de l'Acheteur dans leur emballage d'origine avec tous leurs accessoires et pièces d'origine. En cas de non conformité de la marchandise retournée à la marchandise livrée, une indemnité sera prélevée sur les sommes déjà versées, et à défaut, sera demandée à l'Acheteur. Cette indemnité sera égale à 50% du prix unitaire net de la marchandise qui aurait dû être restitué au Fournisseur.

Article 11 – Litiges

De convention expresse entre les parties, tous litiges découlant des opérations visées par les présentes conditions générales de vente seront soumis au Tribunal de commerce de Beaune.

Article 12 – Droit applicable

Toutes les clauses figurant dans les présentes conditions générales de vente ainsi que toutes les opérations d'achat et de vente qui y sont visées, sont soumises au droit français.

Article 13 – Acceptation de l'Acheteur

Les présentes conditions générales de vente sont expressément agréées et acceptées par l'Acheteur, qui déclare et reconnaît en avoir une parfaite connaissance, et renonce, de ce fait, à se prévaloir de tout document contradictoire et notamment, ses propres conditions générales d'achat.